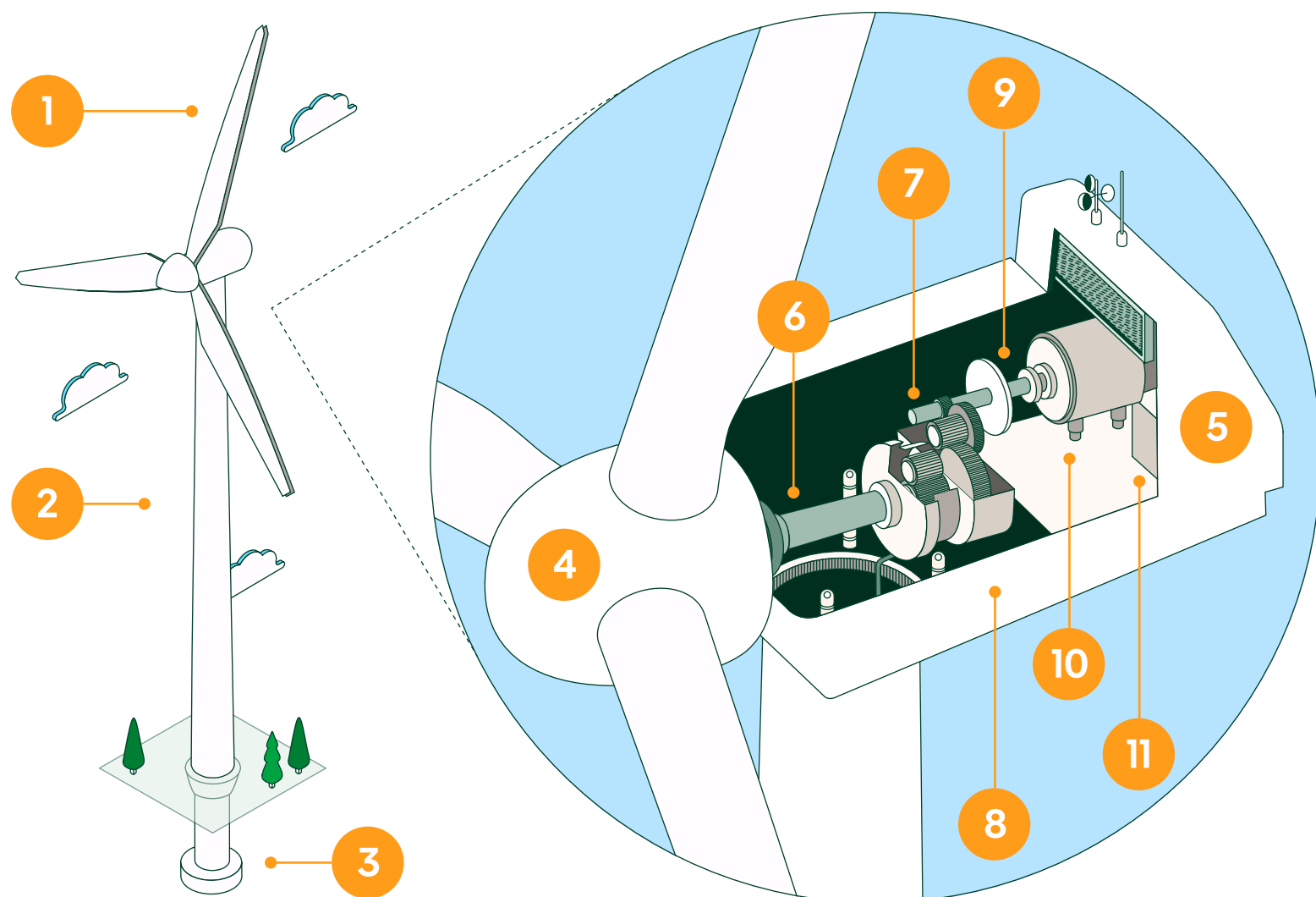
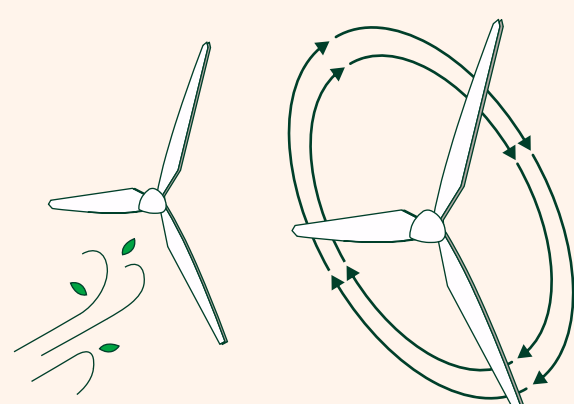


# Partes de um aerogerador ou turbina eólica



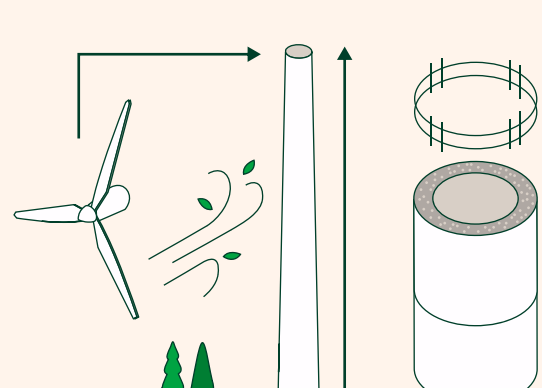
## 1 Pás

A estrutura mais utilizada – e a escolhida pela Iberdrola – é aquela que possui três pás que se movem em torno de um eixo horizontal. Cada uma delas gira graças à força do vento, transformando a energia cinética em energia mecânica.



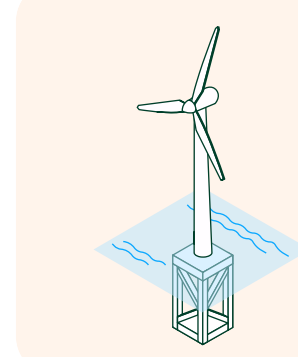
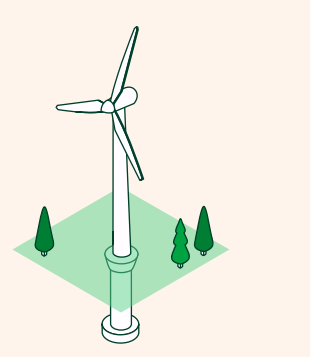
## 2 Torre

Serve de suporte para o rotor e a nacelle, de forma que estejam a uma altura suficiente para captar ventos mais fortes e constantes. Pode ser feito de aço, concreto ou uma combinação de ambos.



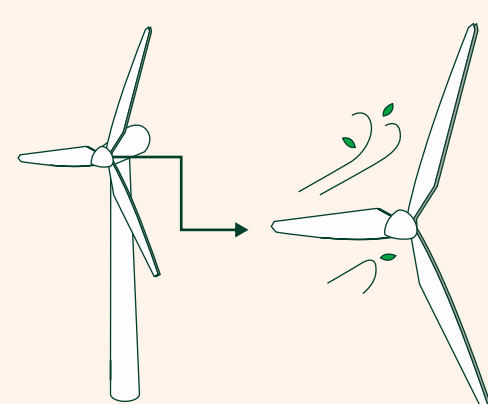
## 3 Base

Estrutura de fundação de concreto que sustenta todo o aerogerador. No caso das turbinas offshore, as fundações podem estar submersas.



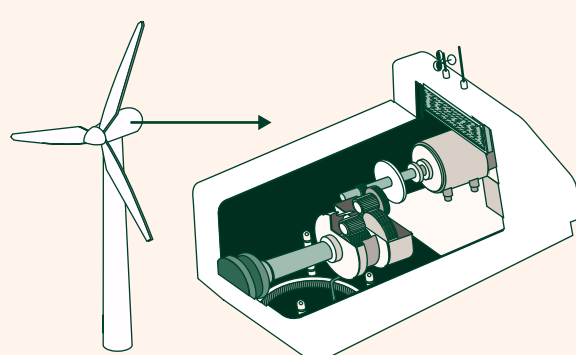
## 4 Rotor

Composto pelas pás e pelo cubo. É a parte responsável por capturar a energia cinética do vento.



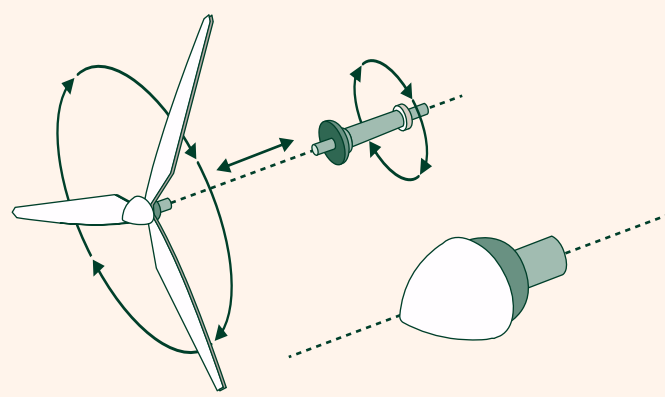
## 5 Nacele ou gôndola

Compartimento localizado no topo da torre que abriga todos os componentes mecânicos e elétricos, incluindo o gerador, a caixa de engrenagens e o sistema de controle.



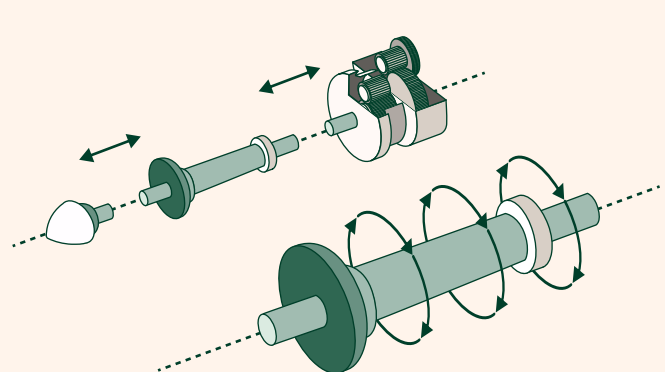
## 6 Cubo

Componente central do rotor ao qual as pás estão fixadas. Transmite a energia mecânica gerada pelo movimento das pás para o eixo de baixa velocidade.



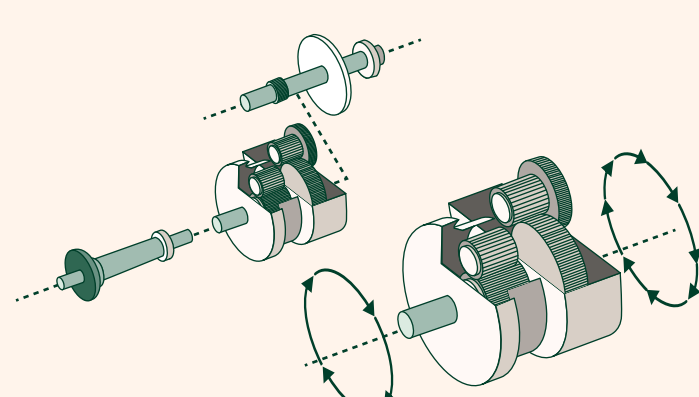
## 7 Eixo de baixa velocidade

Conecta o rotor à caixa de engrenagens e gira na mesma velocidade que o rotor.



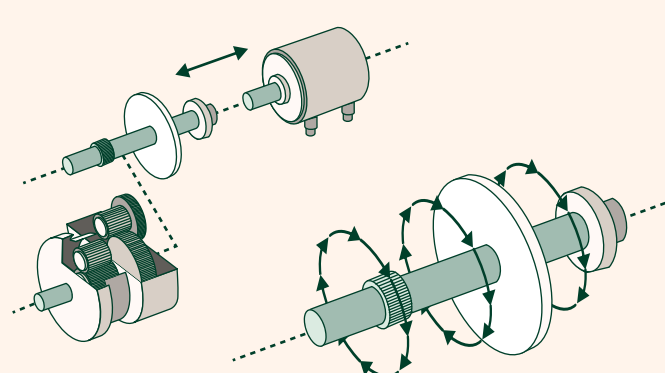
## 8 Caixa de engrenagens ou multiplicadora

Aumenta a velocidade de rotação do eixo de baixa velocidade e a transfere para o eixo de alta velocidade.



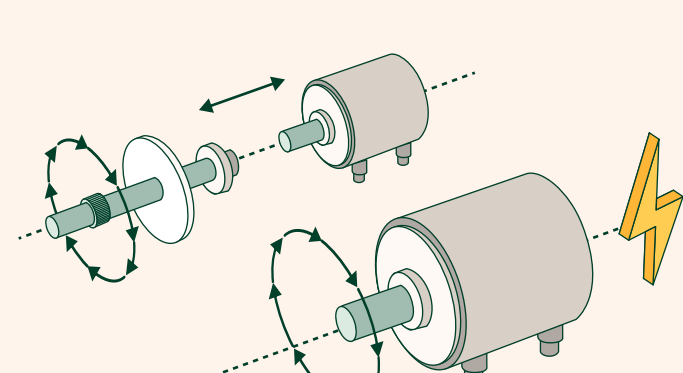
## 9 Eixo de alta velocidade

Conecte a caixa de engrenagens ao gerador e gira em uma velocidade que permite o funcionamento do gerador.



## 10 Gerador

Converte a energia mecânica em energia elétrica. Seu formato pode variar dependendo do tipo de turbina eólica.



## 11 Sistema de controle

Permite monitorar e regular o aerogerador para otimizar a produção de energia e garantir a segurança. Inclui uma série de sensores que coletam e enviam dados por meio de uma linha de comunicação.

