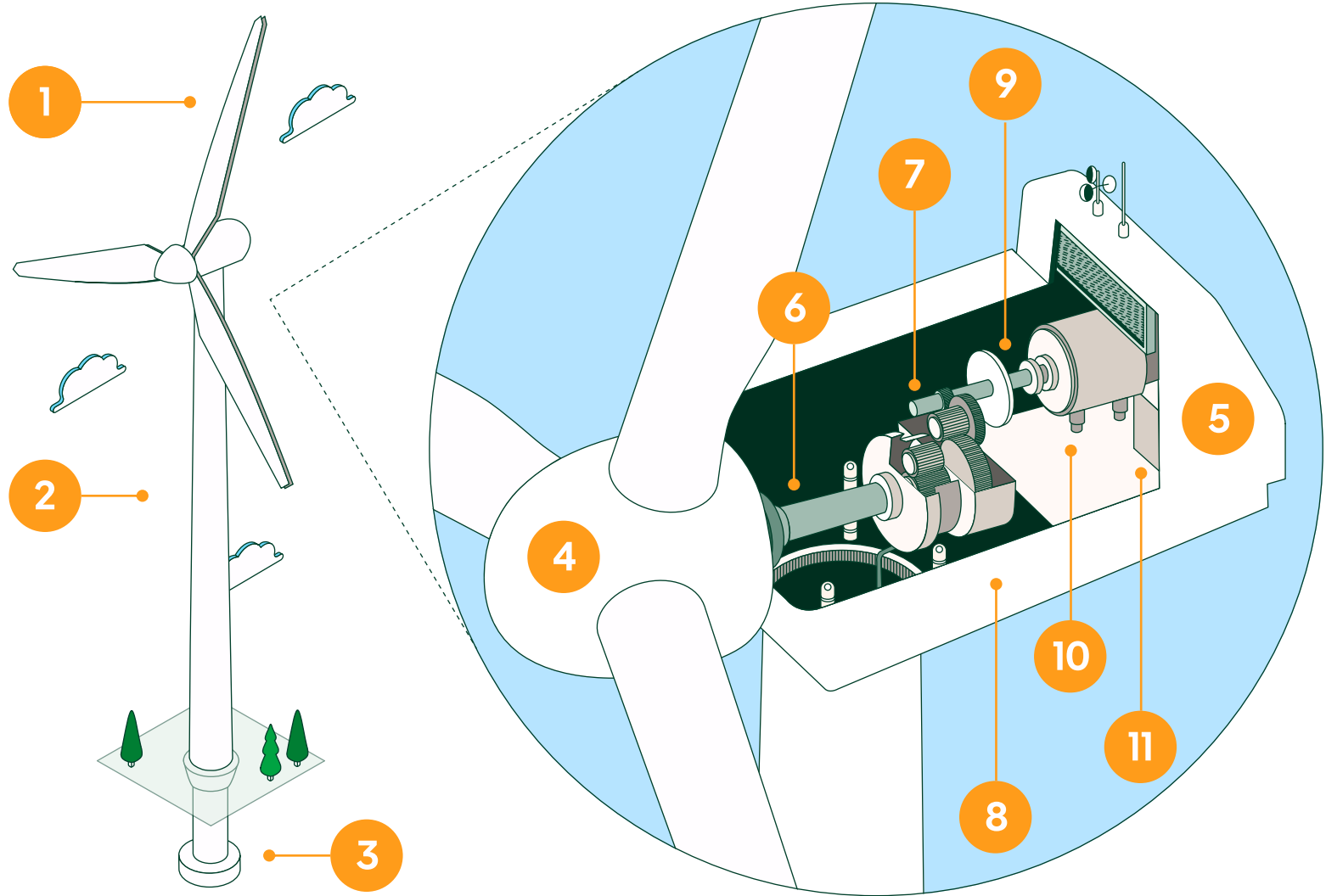
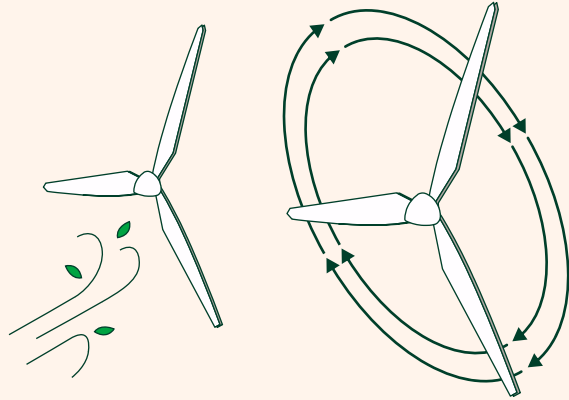


# Partes del aerogenerador o turbina



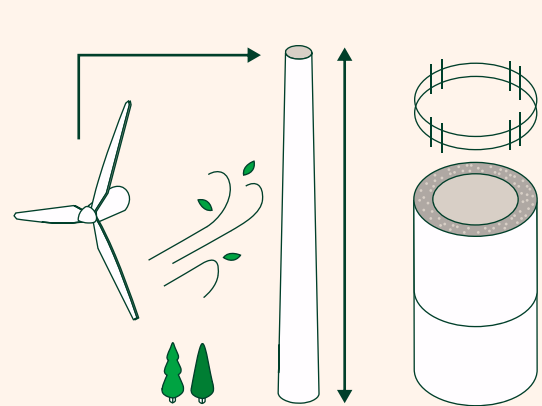
## 1 Palas

La estructura más utilizada—y la escogida por Iberdrola— es aquella que cuenta con tres palas moviéndose respecto a un eje horizontal. Estas giran al recibir el empuje del viento, transformando la energía cinética en energía mecánica.



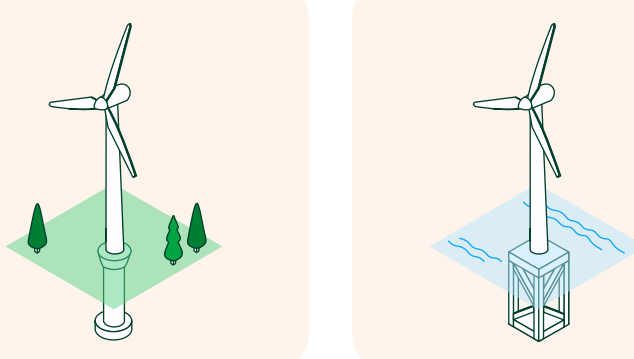
## 2 Torre

Soporta el rotor y la góndola, manteniéndolos a una altura suficiente para captar vientos más fuertes y constantes. Puede estar fabricada con acero, hormigón o una combinación de ambos.



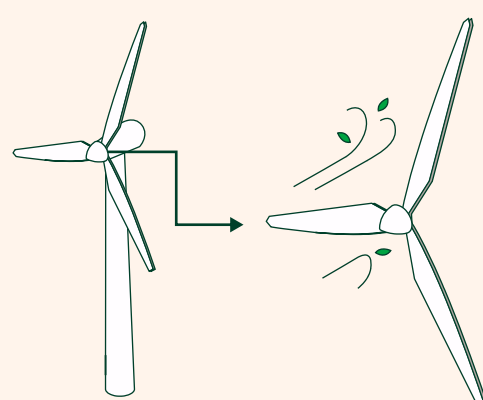
## 3 Base

Estructura de cimentación de hormigón que soporta a todo el aerogenerador. En el caso de los aerogeneradores marinos, los cimientos pueden estar bajo el agua.



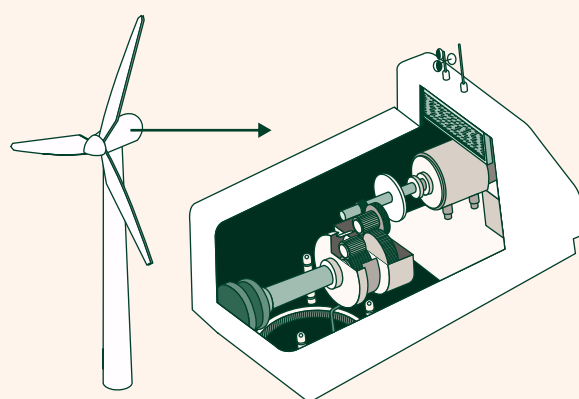
## 4 Rotor

Compuesto por las palas y el buje o cubo. Es la parte encargada de capturar la energía cinética del viento.



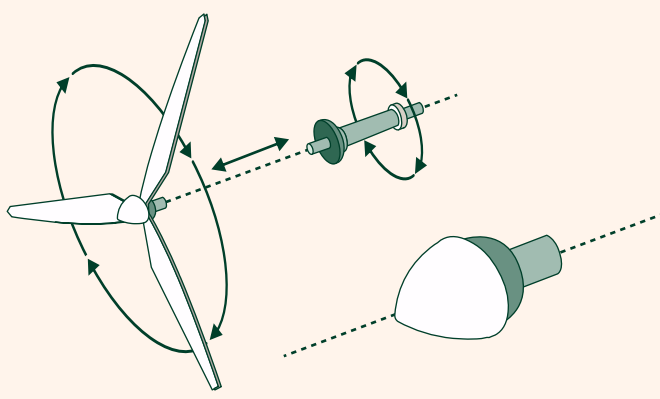
## 5 Nacelles o Góndola

Es la carcasa situada en la parte superior de la torre que contiene todos los componentes mecánicos y eléctricos, incluyendo el generador, la caja de cambios y el sistema de control.



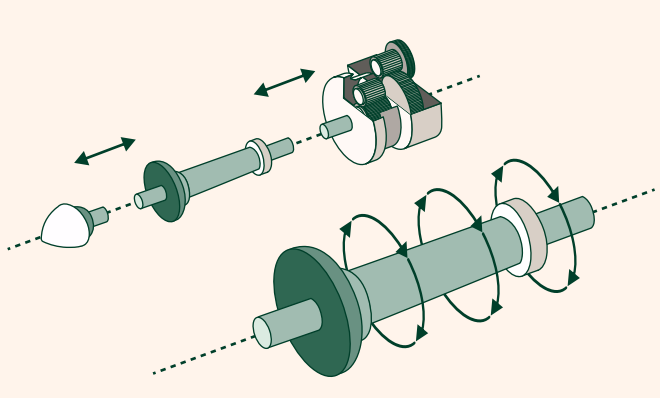
## 6 Buje o cubo

Es el componente central del rotor al que están unidas las palas. Transmite la energía mecánica generada por el movimiento de las palas al eje de baja velocidad.



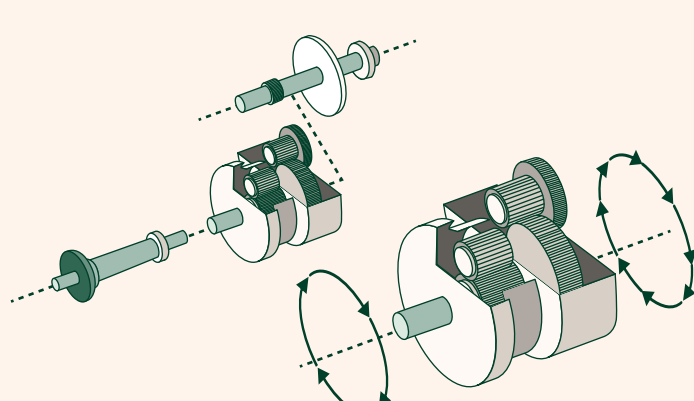
## 7 Eje de baja velocidad

Conecta el rotor con la caja de cambios y gira a la misma velocidad que el rotor.



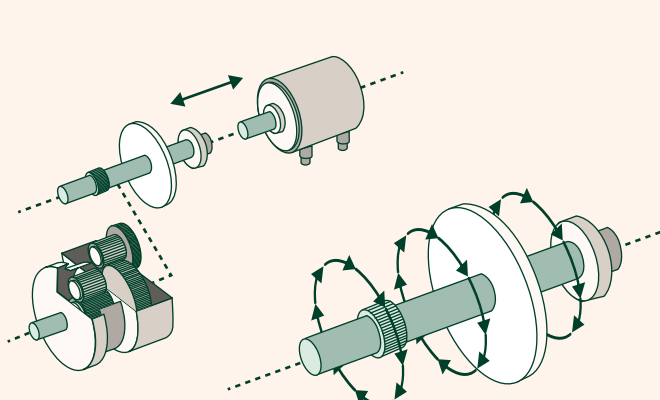
## 8 Caja de cambios o multiplicadora

Eleva la velocidad de rotación del eje de baja velocidad y la transfiere al eje rápido.



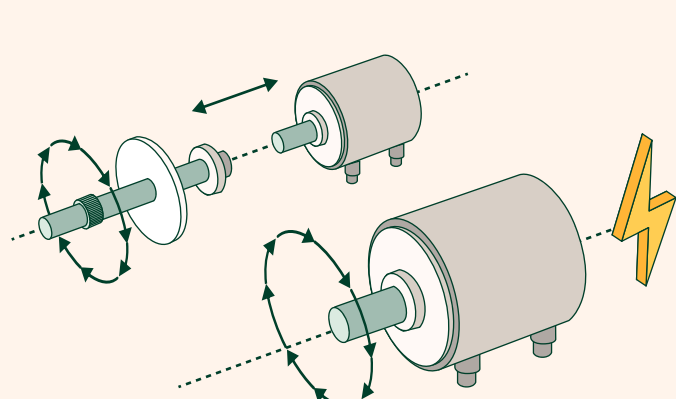
## 9 Eje de alta velocidad

Conecta la caja de cambios al generador y gira a una velocidad que permita el funcionamiento del generador.



## 10 Generador

Convierte la energía mecánica en electricidad. Su diseño puede variar dependiendo del tipo de aerogenerador.



## 11 Sistema de control

Permite monitorear y regular el aerogenerador para optimizar la producción de energía y garantizar la seguridad. Incluye una serie de sensores que recogen y envían los datos a través de una línea de comunicaciones.

