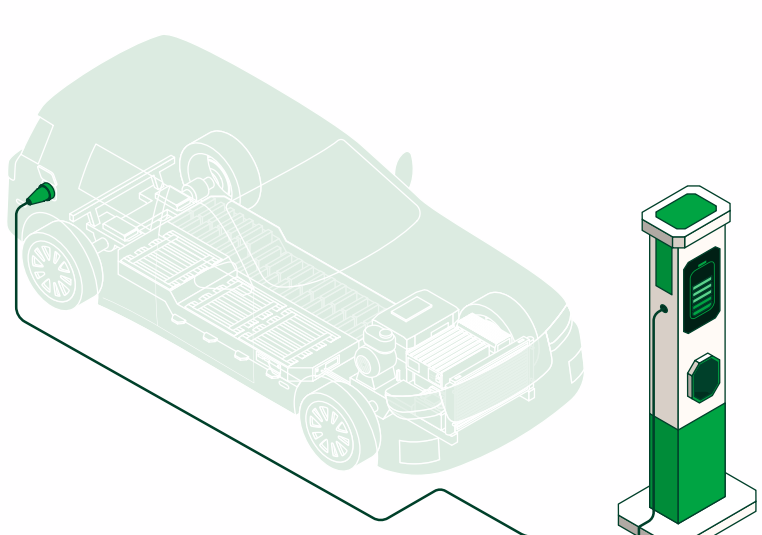


Diferença entre carros elétricos e híbridos

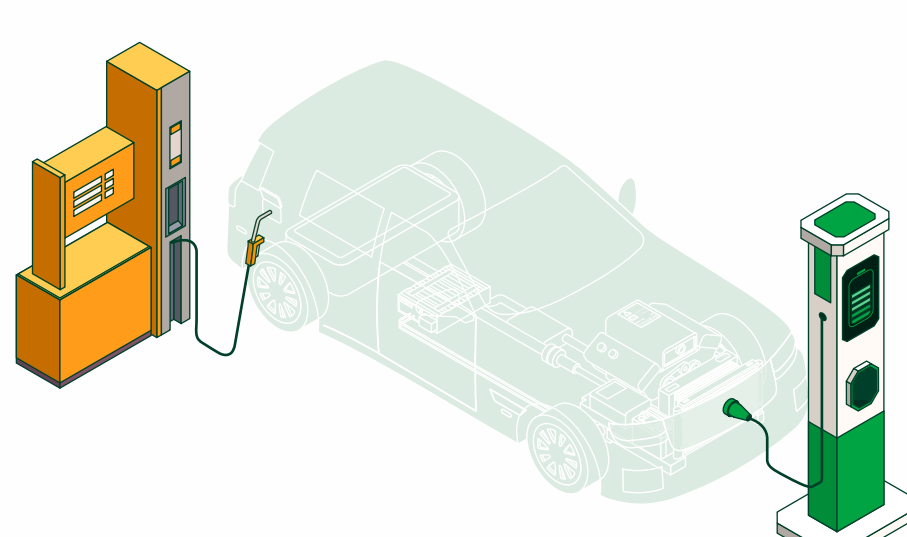
Fonte de energia primária

Carro elétrico



Funciona exclusivamente com eletricidade como fonte de energia para gerar o movimento. Conta com uma bateria recarregável para armazenar a energia elétrica que alimenta um ou mais motores elétricos.

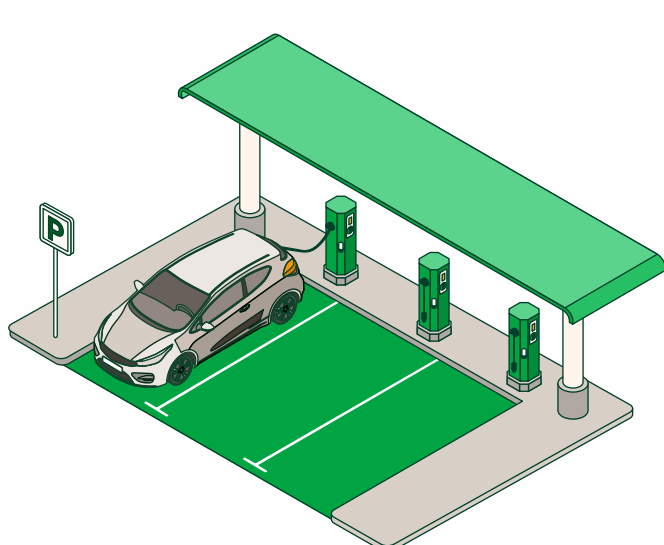
Carro híbrido



Combina um motor de combustão interna com pelo menos um motor elétrico e uma bateria. Pode ser alimentado por gasolina ou eletricidade.

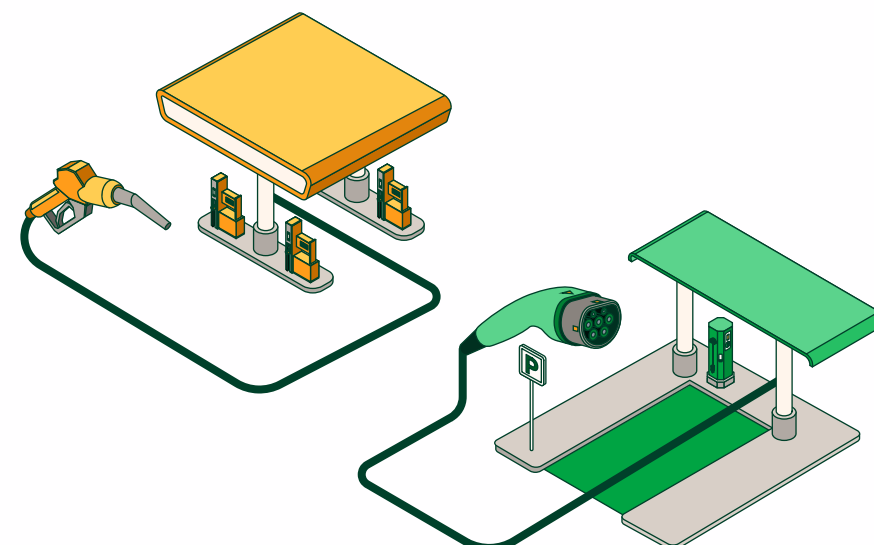
Abastecimento

Carro elétrico



O veículo pode ser carregado através da conexão a uma fonte de eletricidade, como uma estação de recarga pública ou uma tomada doméstica.

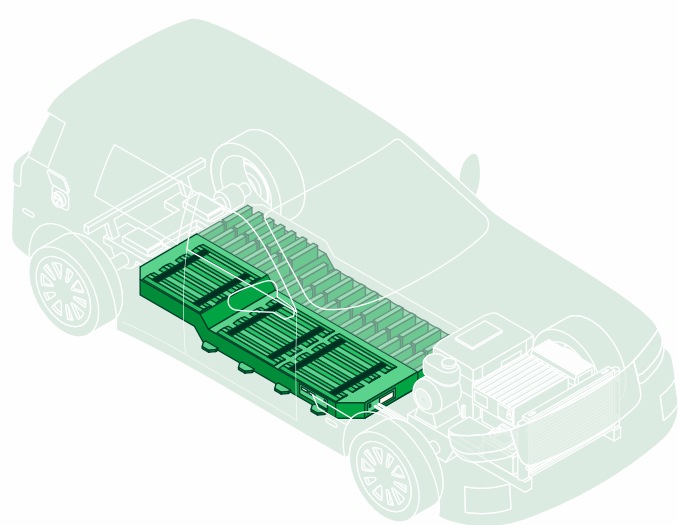
Carro híbrido



Ao contrário dos veículos elétricos, os híbridos também podem funcionar com gasolina e são abastecidos em postos de gasolina.

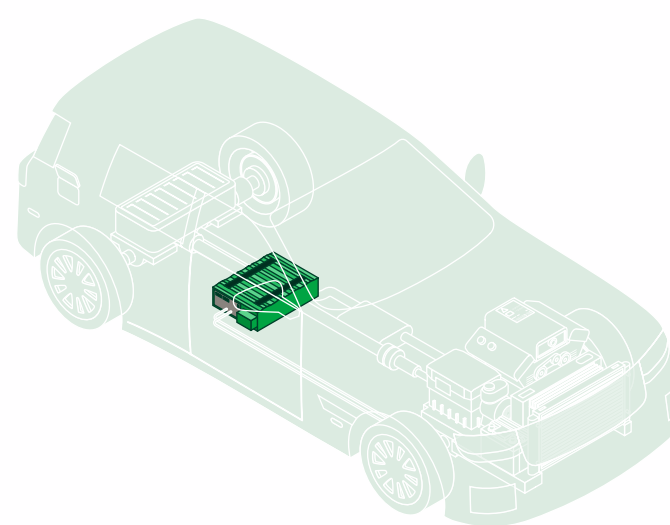
Utilidade da bateria

Carro elétrico



Tem uma bateria como único sistema de armazenamento de energia que, juntamente com um ou mais motores, gera a energia necessária para converter eletricidade em energia mecânica.

Carro híbrido

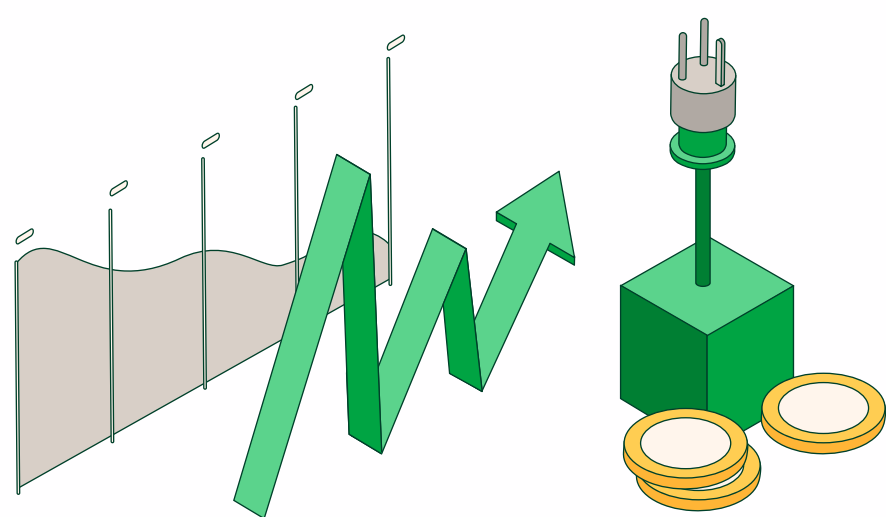


A função da bateria é auxiliar o motor de combustão, além de servir para a economia de combustível.

Custos

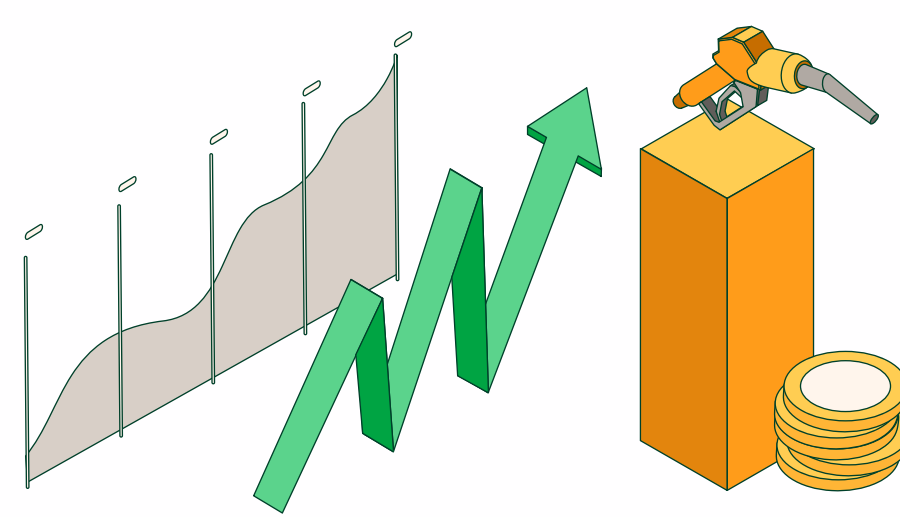


Carro elétrico



O preço inicial geralmente é mais alto, mas seu valor acaba sendo compensado pelos custos operacionais mais baixos, devido ao preço mais baixo da eletricidade em comparação com a gasolina, e pela menor manutenção.

Carro híbrido

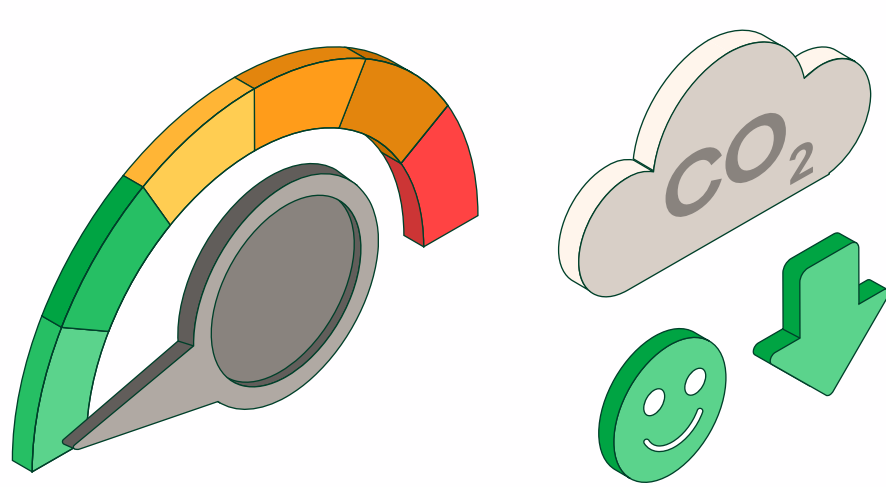


Geralmente tem um preço inicial mais baixo, mas os custos de manutenção e combustível são mais altos, já que depende do abastecimento de gasolina ou diesel.

Emissões e eficiência energética

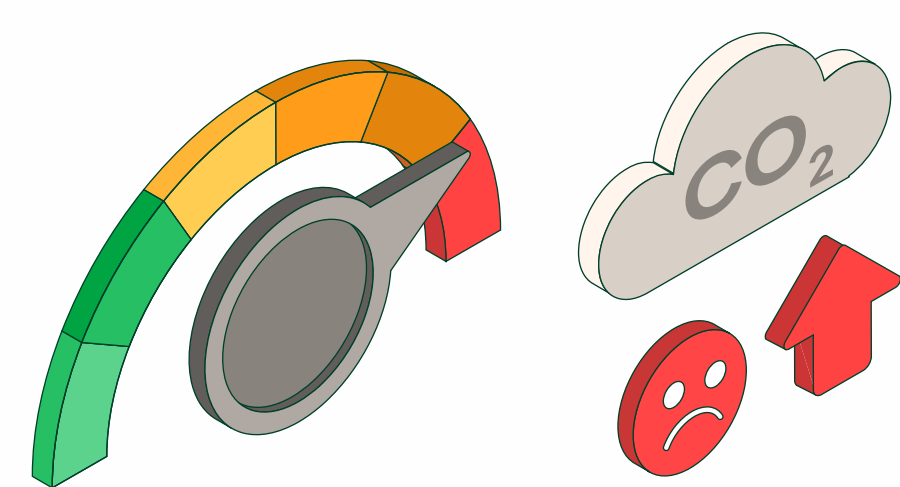


Carro elétrico



Não produz emissões de escapamento durante seu funcionamento e é um veículo silencioso, o que o torna uma opção limpa e ecologicamente correta.

Carro híbrido



É mais eficiente em termos de combustível do que o veículo convencional, mas emite gases poluentes conforme seu motor de combustão.