

El observatorio **SOFIA** y la confirmación de la existencia de agua en la Luna

El agua en la Luna podría ser más **abundante y accesible** de lo que se pensaba inicialmente, un descubrimiento del observatorio SOFIA que podría ser importante para futuras misiones lunares.

¿Cuáles fueron los descubrimientos de SOFIA?

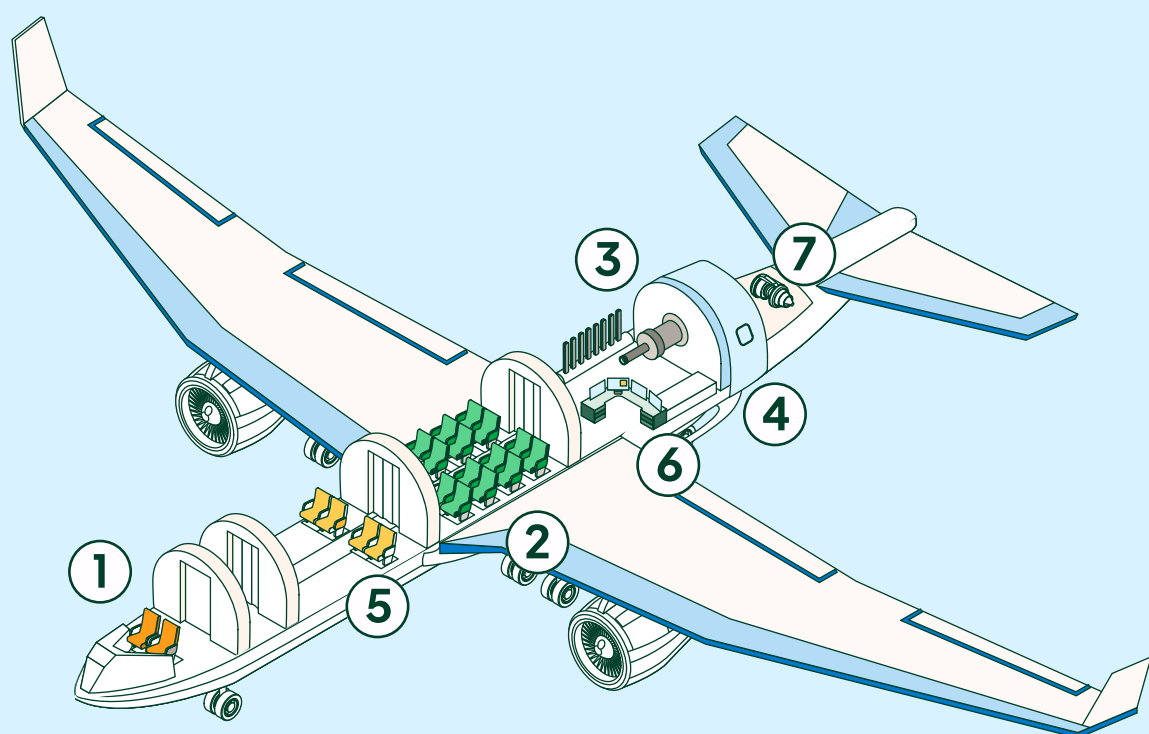


Agua molecular detectada inequívocamente en la superficie, atrapada en **burbujas de vidrio lunar** o entre **granos de escombros** fruto de impactos.



Alrededor de **40.000 km²** de sombras permanentes (o **trampas frías**) podrían albergar bolsas de agua ocultas en forma de hielo.

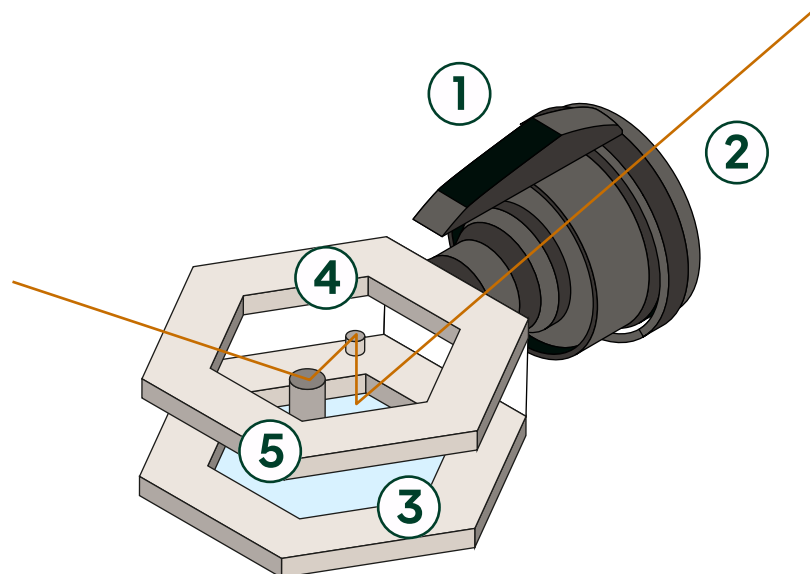
El **Observatorio Estratosférico para la Astronomía Infrarroja (SOFIA)** es un Boeing 747 modificado que funciona como observatorio volante:



- 1 Cabina de mando
- 2 Cabina presurizada
- 3 Instrumento científico (cámara)
- 4 Mampara de presión
- 5 Educación y divulgación pública
- 6 Control de la misión y operaciones científicas
- 7 Puertas de fuselaje

La puerta del fuselaje se abre para mostrar un **telescopio** en un compartimento no presurizado y la altitud del avión permite la observación infrarroja por encima de la capa de vapor de agua que oscurece la atmósfera.

- 1 Controles e instrumentos
- 2 Luz infrarroja
- 3 Espejo primario
- 4 Espejo secundario
- 5 Espejo terciario



Fuente: NASA y DLR (Centro Aeroespacial Alemán).